

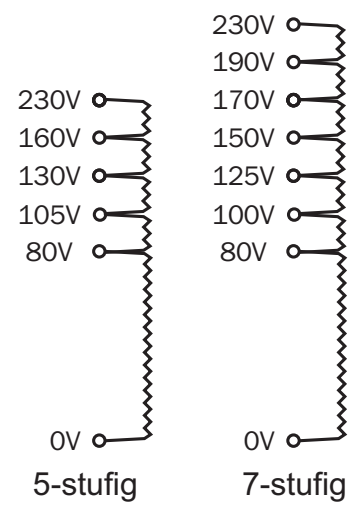
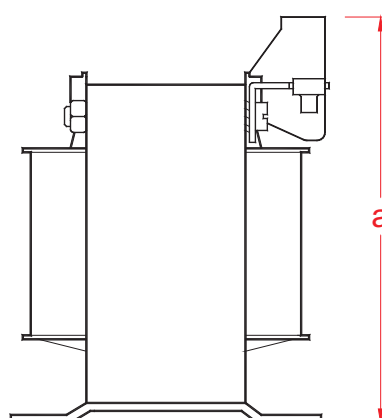
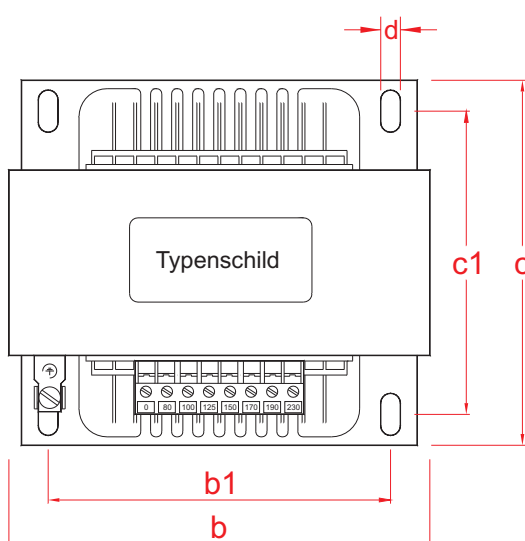
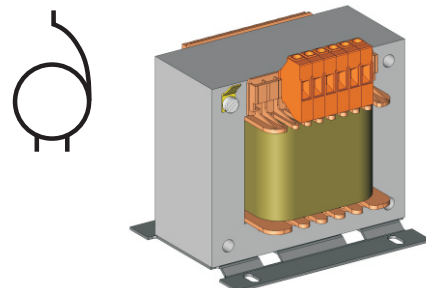
Einphasen-Stufentransformatoren 5- und 7-stufig

Eingang 230V 50-60Hz

Ausgang 80/105/130/160V bzw. 80/100/125/150/170/190V

Leistung 2,2 - 17,5A

Merkmale Transformator in Sparschaltung nach EN61558-2-13
Nennfrequenz 50-60Hz
Transformator dient zur Versorgung von Lüftermotoren



Anschluss: fingersichere Klemmen 4,0mm² gemäß BVG A3

	1	2	3	4	5	6	7	8	9	10	
	Artikelnummer		Abmessungen							Gewicht [kg]	
Strom	5-stufig	7-stufig	a	b	b1	c	c1	d	gesamt	Kupfer	
1 2,2A	TR-00442		105	96	85	80	65	5,8	2,2	0,50	
2 3,0A	TR-00435		105	96	85	90	75	5,8	2,8	0,60	
3 5,0A	TR-00446		125	120	90	88	73	5,8	4	0,90	
4 7,0A	TR-00443		125	120	90	100	82	5,8	5,1	1,00	
5 7,5A		TR-00406	125	120	90	106	87	5,8	5,0	0,90	
6 10,0A	TR-00440		125	120	90	124	106	5,8	6,9	1,40	
7 10,5A		TR-00407	130	135	104	106	87	5,5	6,3	1,45	
8 12,5A	TR-00434		145	150	122	115	95	6,8	7,4	1,85	
9 12,5A		TR-00408	145	150	122	117	90	7,0	7,6	1,85	
10 15,0A	TR-00435		145	150	122	132	108	6,8	9,7	2,20	
11 15,0A		TR-00409	145	150	122	124	106	7,0	9,7	2,20	
12 17,5A		TR-00410	145	150	122	155	134	7,0	10,8	2,80	

Sonderspannungen sind kurzfristig lieferbar

Technische Änderungen vorbehalten.

Stand: 04/14

Die Leistungswerte sind Richtwerte. Durch die Wahl anderer Werkstoffe, Betriebsfrequenz bzw. Umgebungsverhältnisse kann sich eine Verschiebung nach der einen oder anderen Seite ergeben.